

# InteliLite

发电机组单机控制器

## 参数表

### 产品概述

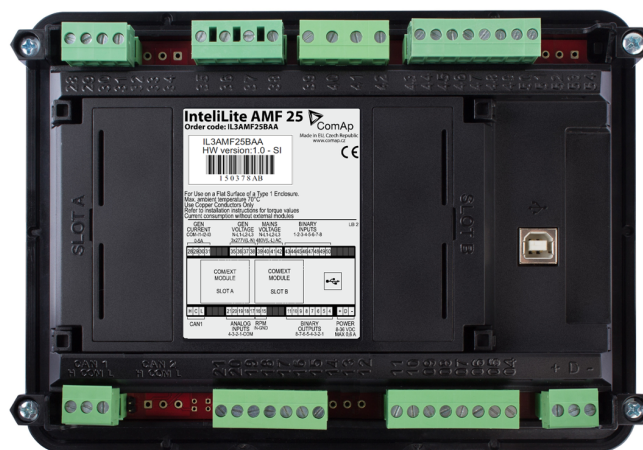
- 备用或主用发电机组控制器
- 直接和电喷机通讯
- 远程监测和控制

### 主要特点

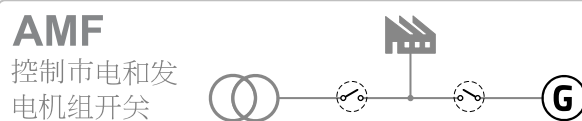
- 安装、配置简单
- 多种通讯功能包括：
  - RS232, RS485, CAN 和主板上USB
  - 以太网接口或GPRS
  - 支持Modbus和SNMP通讯协议
- 基于云技术的远程监控
- 支持不同语言的短信和邮件
- 2 个5A 开关量输出，可支持起动和燃油继电器输出
- 可扩展16个开关量输入/输出
- 350条时间历史记录
- 撤载和模拟负载功能
- 加热和冷却温度自动控制
- 多种发电机组保护
- 多用途计时器
- 真值均方根测量



订货号：IL3AMF25BAA



### 应用示意图



# 技术参数

## 供电电源

供电电压范围	8-36VDC
功耗	385mA/8VDC
	255mA/12VDC
	140mA/24VDC
	97mA/36VDC
RTC电池	5年（官方服务更换）
熔断丝	2A（无扩展模块功耗）

## 工作条件

运行温度	-20°C ~ + 70°C
存放温度	-30°C 至 + 80°C
运行湿度	95%非冷凝
振动	5-25Hz, ±1.6mm
	25-100Hz, a=4g
冲击	a = 500 m/s <sup>2</sup>

## 电压测量

测量输入	发电机电压3Ph-N 市电3Ph-N
测量范围	277V
最大允许电压	125%
精度	1%
频率范围	40-70Hz（精度0.1Hz）
输入阻抗	0.72MΩ Ph-Ph值
	0.36MΩ Ph-N

## 电流测量

测量输入	发电机电流3Ph-N
测量范围	5A
最大允许电流	200%
精度	全温度范围1.5% (0°C-50°C为1%)
输入阻抗	<0.1Ω

## 二进制输入

数量	8个, 非隔离型
闭合/常开指示	0-2 VDC闭合触点 >6VDC常开触点

## 二进制输出

数量	2个大电流输出/6个低电流输出, 非隔离型
最大电流	5A长期, 10A短期/0.5A
切换至	正电源端

## 模拟量输入

数量	多达4个非隔离型
类型	电阻
分辨率	0.1Ω
范围	0-2500Ω
输入阻抗	800Ω
精度	0-2500Ω 范围内±2%
	2.5-15kΩ 范围内±1.5kΩ

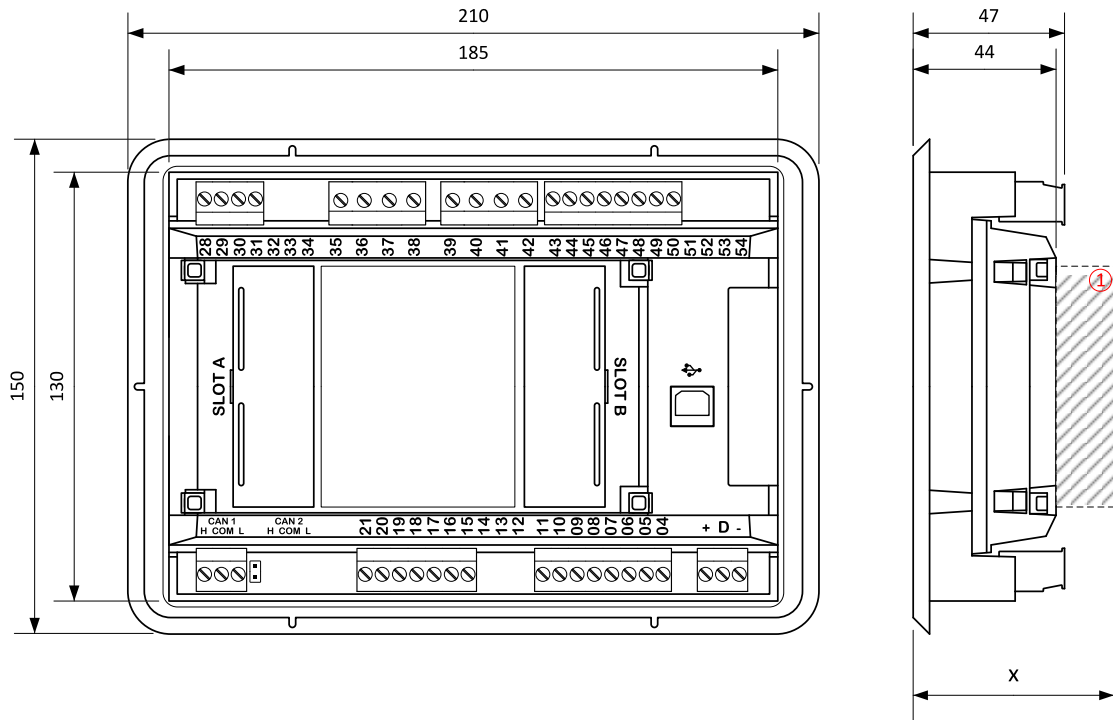
## 磁性转速传感器

电压输入范围	4Hz至1kHz范围内: 4 V -50 V (峰值 - 峰值)
	1kHz~5kHz范围内 6 V -50 V (峰值 - 峰值)
	5kHz到10kHz 10 V -50 V (峰值 - 峰值)
频率输入范围	4Hz到10kHz
频率测量误差	范围10kHz 0.2%

## 通讯

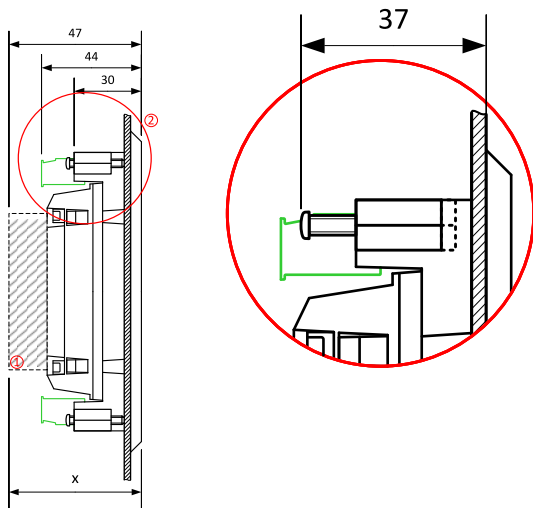
USB端口	非隔离
CAN1	CAN总线, 250 kbps, 最大200M, 120Ω 终端选择 非隔离

# 尺寸，端子和安装



注：尺寸X取决于扩展模块。

## 面板安装



## 参数 X

插入式模块	参数 X [mm]
CM-RS232-485	105 @ RS232 / 62 @ RS485
CM-Ethernet	95
USB	85
CM GPRS	取决于天线的连接
EM-BI08	62

注意：用金属支架将控制器安装到门板。要求开孔尺寸为187x132毫米。使用附带的控制器螺丝将其与门板固定。

# 相关信息

## 可用的扩展模块

产品	说明	订货代码
CM-Ethernet	以太网接口	CM2ETHERXBX
CM-GPRS	GSM调制解调器/无线网络	CM2GPRSXXBX
CM-RS232-485	双端口	CM223248XBX
EM-BIO8-EFCP	附加8个二进制输入/输出	EM2BIO8EXBX

## 功能和保护

所描述的产品完全满足ANSI 以下保护功能（美国国家标准学会）：

说明	ANSI代码	说明	ANSI代码
过电压	59	撤载	32P
欠电压	27	过载	32
电压不对称和相位旋转**	47	功率因数	55
过频	81H	温度	49T
欠频	81L	燃气(燃料)位置	71
过电流*	50+51	接地电流故障	50N+64
电流不平衡	46		

\* 仅电流短路

\*\* 固定设置

## 证书和标准

<ul style="list-style-type: none"> <li>• EN 61000-6-2</li> <li>• EN 61000-6-4</li> <li>• EN 61010-1</li> <li>• EN 61000-2-1 (-20°C/16h for std, -40°C/16h 低温版本)</li> <li>• EN 61000-2-2 (70°C/16h)</li> <li>• EN 61000-2-6 (2÷25Hz / ±1,6mm; 25÷100Hz / 4,0g)</li> <li>• EN 61000-2-27 (a=500m/s<sup>2</sup>)</li> <li>• EN 61000-2-30</li> <li>• EN 60529 (前面板IP65, 背面IP20)</li> </ul>	
---	--